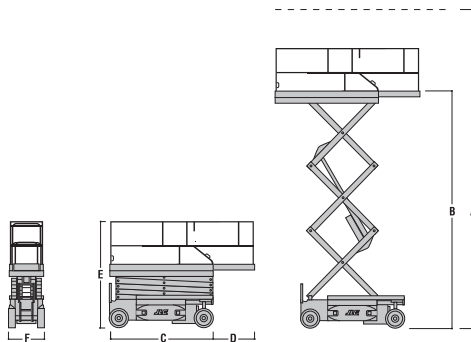


# JLG 1930 / 2030 / 3246 ES

## Die dynamischen Arbeitsplattformen.

Die bewährten Scherenbühnen sind sichere Plattformen für effizientes und müheloses Arbeiten in der Höhe – fahrbar in allen Arbeitspositionen, einfach in der Handhabung und mit bis zu 360 kg belastbar.



Spezifikationen	Scherenbühnen		
	JLG 1930 ES	JLG 2030 ES	JLG 3246 ES
Arbeitshöhe (A)	7,70 m	8,10 m	11,70 m
Plattformhöhe (B)	5,70 m	6,10 m	9,70 m
Plattformabmessungen	0,76 × 1,87 m	0,76 × 2,30 m	1,12 × 2,50 m
Plattformverlängerung (D)	0,90 m	0,90 m	1,27 m
Durchfahrtshöhe eingefahren (E)	1,98 m	1,82 m	1,97 m
Gesamtlänge eingefahren (C)	1,87 m	2,30 m	2,50 m
Gesamtbreite (F)	0,76 m	0,76 m	1,17 m
Tragkraft	230 kg	360 kg	320 kg
Tragkraft Plattformverlängerung	120 kg	120 kg	120 kg
Eigengewicht	1'550 kg	2'065 kg	2'870 kg
Betriebsart	Batterie 24 V	Batterie 24 V	Batterie 24 V
Steigfähigkeit	25 %	25 %	25 %
Nicht markierende Räder	ja	ja	ja

Anschluss im Korb für Elektrizität 230 V

